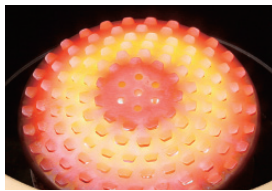




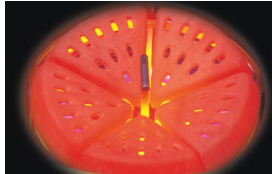
shinpo-en.com



1980年，SHINPO公司领先世界首创无烟烧烤炉。取得了许多竞争对手无法模仿的技术许可。



SPRW-IS Radiant Plate



SKRW-IS Ceramic Charcoal



Intertek 5023852 Conf. to UL STD 710 and ULC STD S646 Conf. to ANSI STD Z83.11 and CSA STD 1.8 Conf. to NSF/ANSI STD 4

SRW-IS Cast Iron Grill



SSRW-IS Charcoal



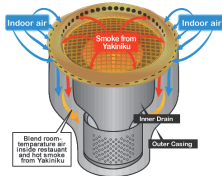
1. 烤肉的烟不会泄漏



对于顾客来说

- 1. 头发啊，衣服啊，包包啊不再有油烟味。
2. 因为火力旺盛，美味的烤肉在短时间就可以送入食客的口中。
3. 脚下的空间大，脚可以伸展开来，不会感到不适。
4. 顶环不会发烫，客人不会因此被烫伤。

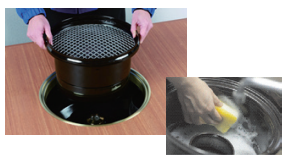
2. 烤制时间短，美味。



对于经营者来说

- 1. 火力旺盛，可以在短时间内烤好。客人的点单也因此增加。
2. 因为工作环境不好的理由而辞职的从业人员减少。
3. 墙壁，天花板等，油污减少。清扫的次数也减少。
4. 因为故障很少，所以因为故障问题导致烧烤炉不能使用而减少营业额的情况很少很少。

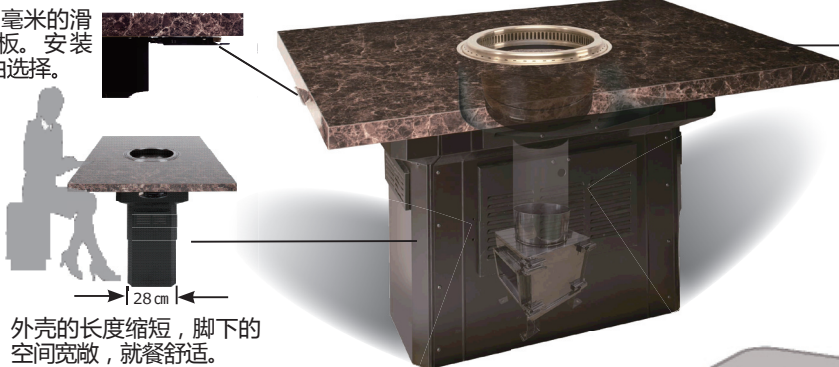
3. 清洗简单。不易损坏。



对于从业人员来说

- 1. 工作中，头发啊，皮肤啊不会油腻腻的
2. 不用在意油烟味，可以心情舒畅地接待来店客人
3. T烧烤炉制作材料很轻 构造简单，所以清洁起来也很容易
4. 没有因为配件损坏割伤手指等受伤的情况

只有25毫米的滑动控制板。安装位置自由选择。



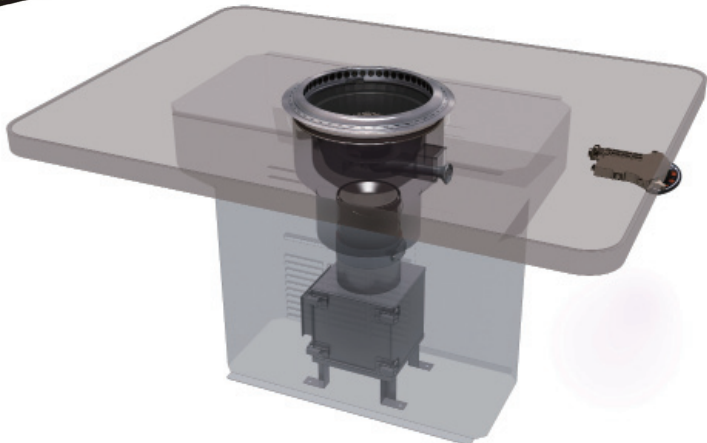
外壳的长度缩短，脚下的空间宽敞，就餐舒适。

桌面尺寸 (标准)

Table with 2 columns: Grill configuration and Dimensions. Includes rows for 1 Grill x 4 Seats, 1 Grill x 6 Seats, 2 Grills x 8 Seats, and 2 Grills x 10 Seats.

ETL 认证产品

Table with 2 columns: Product Name, Model Name, Standard, Control Number. Lists specifications for Smokeless Grill models.





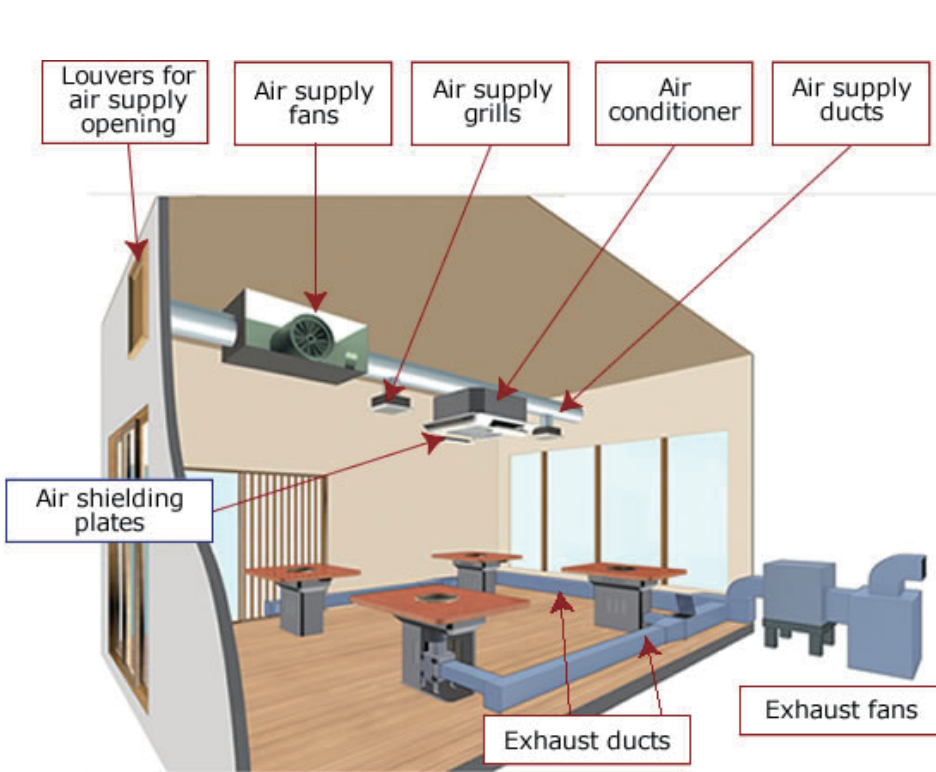
世界上最早开发出以高火力快速烧烤的无烟烧烤炉的生产商就是 SHINPO。



SPRW-IS SKRW-IS SRW-IS SSRW-IS

Standards: UL710 ULC S646 ANSI Z83.11 NSF4 CSA1.8

SHINPO 为客户免费制作排烟管道图纸的 4 个理由



地下排烟管道

排烟管道是埋在地板下方，地面上的空间完全释放。烧烤炉下方放脚的空间也宽敞，不会让人感到拘束。

地上排烟管道

建筑条件不允许地下排烟管道铺设的情况下，可以采用地上侧排的方式操作。

理由 1

排烟管道出地面立管部份直径为 15cm。出地面立管和 SHINPO 烧烤炉连接。SHINPO 仔细计算主管道直径 / 检修口 / 空调的位置等后，免费制作管道图纸。保证店内的排气，烧烤炉的火力能发挥最好的效果。

理由 2

根据烧烤炉的台数，来计算排气风量，给气设备的型号，给气量。如果计算错误，烧烤炉的吸烟力降低，换气也会不好，会导致店内油烟味很重。

理由 3

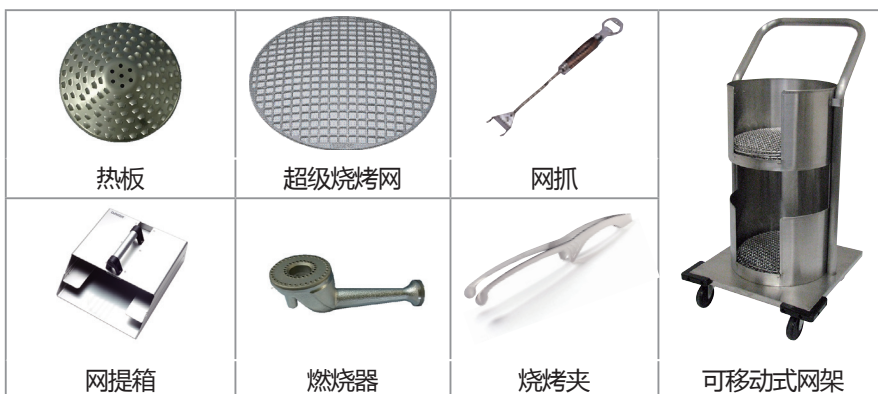
空调和给气如果做的不好，餐厅温度太冷，会导致烧烤炉的火不稳，也会无端浪费电费

理由 4

排烟管道，和人的血管一样重要。为了减少成本，使用便宜的管道相关设备，日后因为油脂积攒，排烟的声音嘈杂，让客人用餐不舒适而要换掉已经安装好的管道，停止营业，更加耗费经费。

因此，SHINPO 免费给客户制作排烟管道的图纸。如果在工程开始前没有计算好排气参数，即使在拥有舒适就餐环境的餐厅，也不能烤出好吃的烧肉。

配件



性能

SSRW-IS □ 9921 Btu/hr
 SPRW-IS=11115 Btu/hr
 SKRW-IS=11115 Btu/hr
 SRW-IS=9921 Btu/hr
 120V 25W, 60Hz
 Minimum Air flow 260CFM

厂商直接销售

海外代理店于 2015 年 2 月全部取消。改为由生厂商直接向客人贩卖烧烤炉。过程中客人的任何信息或产生的任何不满，可以直接和生产商沟通。

全额预付款 (即 50% 货款)

毫无例外，发货前需支付 50% 预付款。收到款项后，开始下单生产。货物出港后，因为船运公司的船期延误，进口时当地的海关检查等导致无法准时交货的情况下，SHINPO 公司不承担责任。

指导安装

餐厅烧烤炉安装的时候，SHINPO 的技术担当会到现场进行安装指导。调节火力。但是，差旅安全无法保障的地区除外。

商品信息 / 日常清洁保护 / 修理 / 解决问题

Smokeless Grill Corp. inquiryen@shinpo-en.com T: +1 925-223-8673 Fax: +1 925-399-6568